

Cân treo móc cầu điện tử



Tài liệu sử dụng

Tổng quát

Cân treo móc cầu điện tử OCS-XZ Là mẫu cân treo thông dụng ứng dụng nhiều trong ngành công nghiệp với tiêu chuẩn an toàn cao, đặt biệt ứng dụng cho ngành sắt thép công nghiệp nặng. Với móc cân phía dưới có thể xoay 360 độ để chống va đập, cân có remot dùng điều khiển khi cân ở trên cao, vỏ cân làm bằng nhôm chống nhiễu tốt với các thiết bị khác nhằm tránh sai lệch giá trị cân. Cân treo móc cầu điện tử OCS-XZ sử dụng pin sạc 6V/10ah pin lớn có thể sử dụng trong nhiều ngày liên tục

- Cấp chính xác III thuộc danh mục cân phải phê duyệt mẫu trước khi sản xuất, nhập khẩu, xuất khẩu hoặc xuất khẩu tại chỗ với HSCode 8423.89.

Tính năng & thông số kỹ thuật cân treo móc cầu điện tử OCS-XZ

Tiêu chuẩn sản phẩm	GB/T11883-2002
Cấp chính xác	III
Phạm vi cân	100% mức tải max cân
Thời gian ổn định	< 10 giây
Quá tải an toàn	150% max tải
Màn hình hiển thị	Màn hình LED số đỏ rõ dễ đọc có 5-số 15mm chiều cao LED 30 mm
Móc cân	Móc cân có thể xoay 360 độ
Nhiệt độ hoạt động	-25°C ~ +55°C
Môi trường bảo quản	-10°C ~ +40°C
Độ ẩm hoạt động	30% ~ 90% RH
Tự động tắt nguồn	Tự động tắt nguồn cân sau 30 phút khi cân không hoạt động
Nguồn	220V, Adaptor <u>6V/2000mA</u> Pin sạc 10V/6Ah kèm theo cân
Vỏ cân	Vỏ cân làm bằng nhôm carbon (nhóm đúc sắt) được sơn tĩnh điện chống ăn mòn, chống chịu được nước khi cân ngoài trời.
Bàn phím cân	04 phím chức năng ON/OFF (tắt mở cân), Switch (chuyển giá trị độ chia), Hold (Giữ mức cân), Zero (Trừ bì, trả về 0).

Phím chức năng cân OCS-XZ

Cân treo móc cầu điện tử OCS-XZ có các phím chức năng sau ON/OFF, HOLD, SWITCH, ZERO.

ON/OFF (tắt mở cân), **Switch** (chuyển giá trị độ chia), **Hold** (Giữ mức cân), **Zero** (Trừ bì, trả về 0).

Model	Mức cân (kg)	Độ đọc 1	Độ đọc 2
OCS-XZ-06	600kg	0.2kg	0.1kg
OCS-XZ-1	1000kg	0.5kg	0.2 kg
OCS-XZ-2	2000kg	1kg	0.5 kg
OCS-XZ-3	3000kg	1kg	0.5 kg
OCS-XZ-5	5000kg	2kg	1 kg
OCS-XZ-10	10000kg	5kg	2 kg
OCS-XZ-15	15000kg	10kg	5 kg
OCS-XZ-20	20000kg	10kg	5 kg
OCS-XZ-30	30000kg	20kg	10 kg

1. HOLD: Phím giữ mức cân, khi cân ở trên cao người dùng hông thấy rõ số có thể nhấn phím HOLD trên remot cân sẽ giữ mức cân lại
2. SWITCH: Phím chuyển độ đọc 1 sang độ đọc 2
3. ZERO: Phím trừ bì hoặc trả cân về số 0.

Hướng dẫn cách cân.

1. Mở cân bằng nút công tắc.

Mở cân bằng nút công tắc màu đỏ phía dưới màn hình hiển thị cân. Cân sẽ hiển thị mức cân max trước khi về chế độ cân, Sử dụng cân đúng nguồn điện và nguồn phải ổn định. Mở Cân từ 3 đến 5 phút trước khi sử dụng.

2. Trừ bì

Khi cân ở trạng thái 0.00kg, đặt bì lên cân rồi nhấn phím **ZERO** cân tự động trừ bì và hiển thị 0.00kg. Đặt mẫu vào bì và cân bình thường.

Lưu ý: Khi lấy bì ra khỏi cân, nhớ nhấn phím **ZERO** để cân về trạng thái ban đầu trước khi tắt.

3. Mục đèn báo

Khi đèn báo sáng ở đâu thì cân hiển thị ở đó.

1. Đèn báo POWER đèn báo nguồn.
2. Đèn báo Loa cân đang phát tiếng kêu.
3. Đèn báo báo sạc cân đang sạc.
4. Đèn báo báo HOLD cân đang giữ số.
5. Đèn báo báo FUNC cân đang chức năng cài đặt.
6. Đèn báo kg: Cân đang ở đơn vị “kg”
6. Đèn báo lb: Cân đang ở đơn vị “lb”

Pin sạc cho cân treo móc cầu OCS XZ

Cân treo móc cầu điện tử OCS-XZ sử dụng pin sạc 6V/10AH kích thước (70 x 47 x 100) mm, sử dụng trong 80 giờ cho 1 lần sạc đầy.

Khi cân ở vị trí có biểu tượng PIN xuống nấc cuối cùng thì nên sạc nguồn cho cân, thời gian sạc lần đầu là 8 giờ liên tục, các lần sạc sau là 1 giờ, khi đang sạc, biểu tượng của PIN hiển thị sẽ báo trạng thái nạp bình, khi nạp đầy thì biểu tượng sẽ ngừng lại.

Lưu ý: Tránh bị chai bình và làm hỏng mạch sạc, tuyệt đối không được dùng hết sạch bình rồi mới cắm sạc, khi sạc đầy thì phải rút nguồn sạc. Sử dụng đúng sạc theo cân, không cắm sạc liên tục khi bình đã đầy, khi không sử dụng cân trong thời gian dài thì nên sạc định kỳ mỗi tháng ít nhất một lần.

Bảo quản và khuyến dùng

1. Sử dụng cân đúng nguồn điện và nguồn phải ổn định.
2. Không cân vượt mức tối đa của cân
3. Thực hiện kiểm tra định kỳ cân thời gian 02 tháng 1 lần gồm các bước sau:
 - a) Kiểm tra các ốc vặn.
 - b) Kiểm tra móc cân có biến dạng gì không.
 - c) Kiểm tra bên ngoài vỏ cân có dấu hiệu gì khác thường không.
 - d) Kiểm tra xem chốt giữa loadcell và móc cân.
 - e) Tránh va đập vào màn hình hiển thị cân.
 - f) Không sử dụng cân dưới trời mưa hoặc môi trường ô nhiễm nặng.
 - g) Tắt nguồn khi không sử dụng cân, đóng cân vào hộp cân khi không sử dụng, tháo pin ra khi không sử dụng trong thời gian dài, Để nơi khô ráo và xa tầm tay trẻ em..

Cách hiệu chuẩn nhanh

Vui lòng chuẩn bị quả cân phù hợp với mức cân cần hiệu chuẩn.

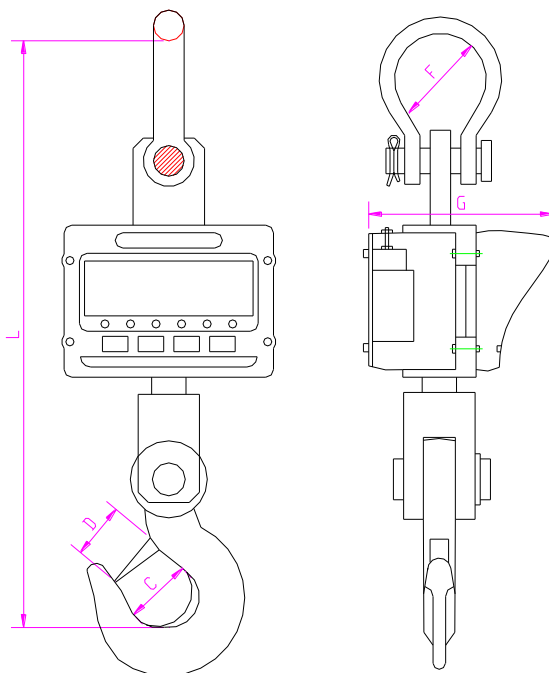
Step	Thao tác	Hiện thị	Nhận diện
1	Nhấn giữ phím ZERO , Mở nguồn cân	00000	Nhập password “11111” gồm 5 số 1 bằng cách nhấn phím phím SWITCH chuyển từ số 0 sang số 1 và nhấn phím ZERO để dời số.
2	Nhấn phím [ZERO]	SPEn	Vào chế độ cài đặt bước này cân ở chế độ không tải.
3	Nhấn phím [ZERO]	Set 00000	Cân hiện thị “00000” sau 5 giây.
4	Nhấn phím [HOLD] nhập tải cân Nhấn phím [SWITCH] để di chuyển số	3000	Bước này nhập tải cân calip vào ví dụ có 500kg tải ta nhập là 500, sau đó bỏ quả lên để hiệu chuẩn.
5	Nhấn phím [ZERO]	HOLd	Cân nhận giá trị đúng ở mục hiệu chuẩn

Thiết lập cài đặt cân

Chức năng	Hoạt động	Hiện thị	Nhận diện
Cài đặt cân	Nhấn phím [SWITCH] cân sẽ test từ “99999” tới “00000”	bEE 1	0: Không hoạt động 1: Hoạt động Nhấn phím [HOLD] hoặc [SWITCH] chuyển đổi.
Chức năng phím HOLD	Nhấn phím [ZERO]	Hod 1	0: Không hoạt động 1: Hoạt động Nhấn phím [HOLD] hoặc [SWITCH] chuyển đổi.

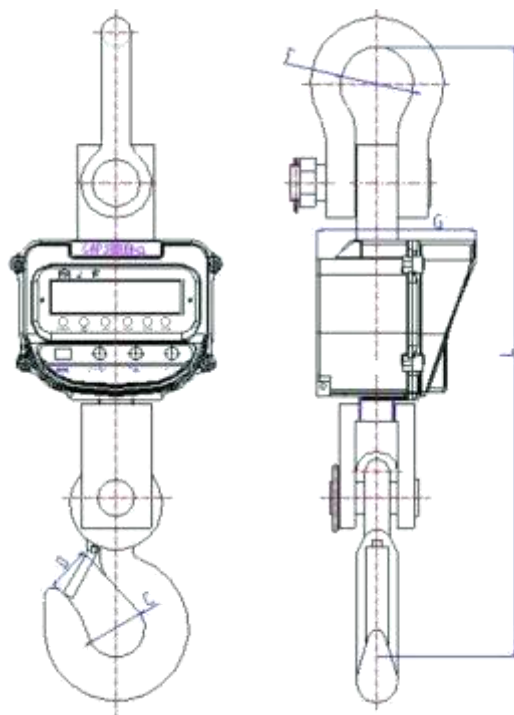
Chức năng phím Zero	Nhấn phím [ZERO]	Stb 1	0: Không cho phép khi không ổn định 1: Cho phép khi không ổn định Nhấn phím [HOLD] hoặc [SWITCH] chuyển đổi
Đèn nền cài đặt	Nhấn phím [ZERO]	Aut 1	0: Thủ công 1: Tự động Nhấn phím [HOLD] hoặc [SWITCH] chuyển đổi
Cài đặt đơn vị	Nhấn phím [ZERO]	CHt 1	0: lb 1: kg
Lưu lại kết quả	Nhấn phím [ZERO]	YES 0	0: không lưu 1: Lưu Nhấn phím [HOLD] hoặc [SWITCH] chuyển đổi.
-----	Nhấn phím [ZERO]		Tự động trở lại

Kích thước của OCS-XZ



Model	L	F	C	G	D
OCS-XZ-06	530	76	47	200	34
OCS-XZ-1	530	76	47	200	34
OCS-XZ-2	530	76	47	200	34
OCS-XZ-3	547	76	50	200	40
OCS-XZ-5	634	80	60	210	48
OCS-XZ-10	735	92	70	220	52
OCS-XZ-15	855	135	85	230	60

Kích thước của AAE(C)-LUX



Model	L	F	C	G	D
OCS-XZ-06	590	76	47	167	40
OCS-XZ-1	590	76	47	167	40
OCS-XZ-2	590	76	47	167	50
OCS-XZ-3	590	76	50	167	50
OCS-XZ-5	683	80	60	176	52
OCS-XZ-10	787	90	70	191	52
OCS-XZ-15	917	135	85	196	60

Các nút trên remot cân treo điện tử OCS XZ

Bộ điều khiển từ xa (đây là remot kèm theo cân)

【Zero】 : Nút ZERO dùng trả cân về chế độ 0.

【Hold】 : Nút HOLD dùng giữ trọng lượng cân.

【+/BL】 : Bật đèn nền cân. (Dùng cho cân màn hình LCD.)

【SW】 : Chuyển đổi độ đọc .

Ghi chú: Đây là bộ điều khiển từ xa cho cân treo OCS-XZ nếu cần thì mua kèm theo, còn hông có nhu cầu không cần dùng cũng được, chỉ là phụ tùng kèm theo.

Vui lòng mở anten trước khi sử dụng điều khiển này.

Nguồn sử dụng cho anten: Pin AA 2 viên.



Thông tin báo lỗi cân

Err0: Dữ liệu hiệu chuẩn không ít hơn 4 số hoặc dữ liệu nhập vào không hợp lệ.

Err1: Dữ liệu hiệu chuẩn không vượt quá dự liệu 65536

Err2; Nhập mật khẩu sai trong quá trình hiệu chuẩn.

Err3: Giá trị hiệu chuẩn quá nhỏ,

Err4: Nhập mật khẩu sai, vui lòng nhập lại

Err5: Giá trị hiệu chuẩn quá nhỏ phải dùng từ 3000 tới 65536.

Phân tích lỗi bằng kiểm tra mã nội bộ

Electronic Crane Scale



User's Guide

Overview

OCS-XZ series electronic crane scale combines reliable, advanced electrical hardware with good software. Using AT series micro-processor and high speed, high precision A/D conversion technology, the OCS-XZ series of scale has a specially designed jittering compensation circuitry, so they can reach steady state quickly with strong anti-interference capability. This series of

scales can be used for weighing application in commercial trade, mines, storage and transportations.

Features & Specifications

Product Execute Standard	GB/T11883-2002
Accuracy Grade	III
Zero Range	100% Full Scale
Time to Stable Reading	<10 Seconds
Maximum Safe Load	150% Full Scale
Display Specifications	5-digit 15 mm Super High Brightness 30 mm red LED display Or 5-digit 40 mm LCD display with back lighting
Hanging Fixture	360-degree swirl safe hook & shackle
Operating Temperature	-25°C ~ +55°C
Environment Temperature	-10°C ~ +40°C
Operating Humidity	30% ~ 90% RH
Auto Power Off	30 minutes after the scale inactive or at extreme low power supply
Internal circuit with charging protection	To enhance the energy of battery and prolong its performing life
Scale casing	Die-casting aluminum housing, corrosion safe, anti-static and light weight
Keypad	Anti-corrosion, to prolong their working life.

Keypad operation

The keypad includes those keys such as ON/OFF, HOLD, SWITCH, ZERO.

(Note: the above keys can be used in sub-menu to set up Kg-lb conversion, Hold, Beeper On/Off, Zeroing and backlighting, etc.)

Model	Max. Capacity (kg)	Measured Division	Division Hi resolution
OCS-XZ-06	600kg	0.2kg	0.1kg
OCS-XZ-1	1000kg	0.5kg	0.2 kg
OCS-XZ-2	2000kg	1kg	0.5 kg
OCS-XZ-3	3000kg	1kg	0.5 kg
OCS-XZ-5	5000kg	2kg	1 kg
OCS-XZ-10	10000kg	5kg	2 kg
OCS-XZ-15	15000kg	10kg	5 kg
OCS-XZ-20	20000kg	10kg	5 kg
OCS-XZ-30	30000kg	20kg	10 kg

4. HOLD: Press this key to keep the current weight and there is a LED indication lamp on the bottom of the display window. Press this key again when the displaying weight flickers to cancel the HOLD function
5. SWITCH: Press this key to change between Measured Division and Hi resolution Division.
6. ZERO: Press this key to set the current weight to zero.

General Scale Operation

4. Turn On the Scale
Press the power switch located under the displaying window of scale. The scale's maximum weighing capacity is first shown, and then the scale goes through a self-check sequence. 5 seconds later, the scale will stabilize and be ready for operation. (Note: it is recommended to allow scale 3~5 minutes of warm-up time before starting weighing operation).
5. Zeroing

In general, the scale shows “0.0kg” or “0.00kg” after it is turned on. In case the display is showing numerical value other than “0”, press [ZERO] on the keypad or the remote to set the display to “0”.

6. Weight Measurement
 - a) Once the load is suspended completely, the display shows the weight value of the load. When the “Stable” indicator is lit, weight value can be recorded.
 - b) In case there is tare such as cable, load the tare and press [ZERO] to zero the display to “0”kg. The weight value after this will be the net weight. This will not change until the tare change or the scale being turned off.
7. Turn Off the Scale

After weighing operation, press the power switch to shut off the power completely to prevent the leakage of the battery.

Battery Charging

The scale adopts maintenance-free rechargeable battery and smart charger.

- a. Then LOB indicator will be on if there is low power. The battery needs to be charged now. The scale, however, can continue to operate for about 5 hours without charging.
 - b. After the LOB indicator is ON for several hours without charging or there is no more power in the battery, the scale will be powered off automatically.
 - c. After battery charging, if there is no display, it indicates that either there is difficulty in battery charging or a damaged battery. Please contact supplier for repair or replacement.
- To prolong the battery life, we suggest you charge the battery after using 48hours or no less than once per week. To avoid any damage to the battery, please charge it correctly. Additionally, we suggest you switch off the scale to short the charging time. The charging lamp on the displaying window and adaptor will turn to be red during charging. When the charging lamp on the adaptor becomes green, it means the battery is fully charged.

Precaution

4. Please charge the scale with standard charger.
5. The load placed on the scale hook must not exceed the maximum weighing capacity of the scale.
6. Perform routine inspection and maintenance to ensure operation safety for these basic items:
 - a) Check for loose bolts.
 - b) Check hook and shackle for deformation, wearing and tearing.
 - c) Check other scale component for signs of metal fatigue.
 - d) Check for missing hook latch.
 - e) Avoid hitting, bumping the display window.
 - f) Do not use the scale in the rain or heavily polluted environment.
 - g) If the scale is not going to be used for some time, please clean it, remove the battery and store it in dry conditions.

For problem “a” through “d”, please stop using the scale and send it back to your supplier for repair or replacement of problem parts.

Calibration Method

Please do not attempt to calibrate the scale without standard weight

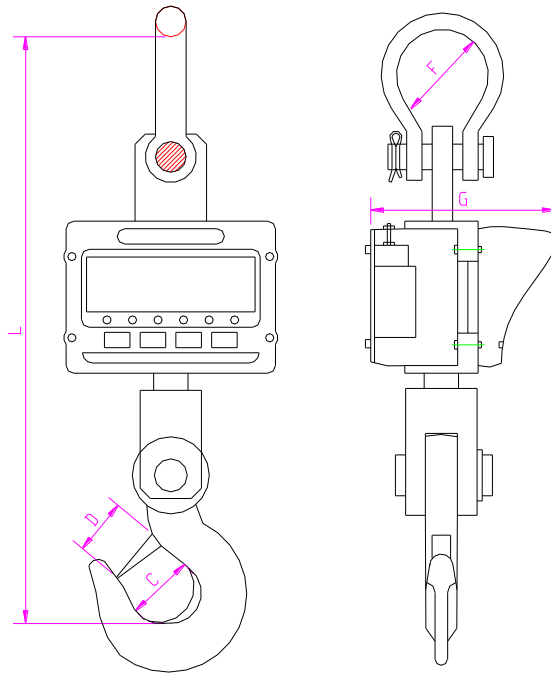
Step	Operation	Display	Remarks
1	Press & Hold [ZERO] Key to power on	00000	Input the password “*****”
2	Press[ZERO]Key	SPEn	Enter into setting state, and make sure the scale is with non-load.
3	Press [ZERO] Key	Set 00000	It will display “00000” after 5 seconds.
4	Press [HOLD] Key to add Press [SWITCH] Key to move the digit left	3000	Load the scale. The closer to full capacity the better. For example, 3000kg
5	Press [ZERO]	HOLD	The scale will record the new calibration data.

Setup Functions in Sub-Menu

Function	Operation	Display	Remarks
Sets buzzer	Press [SWITCH] during self-check sequence from “99999” to “00000”	bEE 1	0: Disable 1: Enable Press [HOLD] or [SWITCH] to change.
HOLD function	Press [ZERO]	Hod 1	0: Disable 1: Enable Press [HOLD] or [SWITCH] to change.

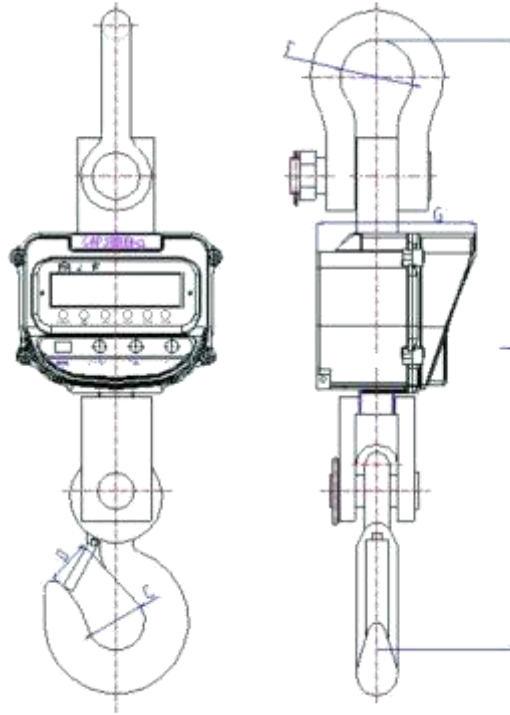
Zero Function	Press [ZERO]	Stb 1	0: zeroing allowed when unstable 1: zeroing not allowed when unstable Press [HOLD] or [SWITCH] to change.
Backlighting setup	Press [ZERO]	Aut 1	0: Manual 1: to Auto press [HOLD] or [Switch] to change.
Sets units	Press [ZERO]	CHt 1	0: lb 1: kg
Save results	Press [ZERO]	YES 0	0: don't save 1: save Press [HOLD] or [SWITCH] to change.
-----	Press [ZERO]		Automatic re-start

Dimensions of OCS-XZ



Model	L	F	C	G	D
OCS-XZ-06	530	76	47	200	34
OCS-XZ-1	530	76	47	200	34
OCS-XZ-2	530	76	47	200	34
OCS-XZ-3	547	76	50	200	40
OCS-XZ-5	634	80	60	210	48
OCS-XZ-10	735	92	70	220	52
OCS-XZ-15	855	135	85	230	60

Dimensions of AAE(C)-LUX



Model	L	F	C	G	D
OCS-XZ-06	590	76	47	167	40
OCS-XZ-1	590	76	47	167	40
OCS-XZ-2	590	76	47	167	50
OCS-XZ-3	590	76	50	167	50
OCS-XZ-5	683	80	60	176	52
OCS-XZ-10	787	90	70	191	52
OCS-XZ-15	917	135	85	196	60

Optional Accessories

Key pad functions of remote control (This is for the scales with remote control)

【Zero】 : To zero the displaying weight.

【Hold】 : Keep the current displaying weight and the indicating lamp will be lit.

【+/BL】 : Turn on the backlighting. . (Only applies when the scale has a LCD display.)

【SW】 : Change the division value between measured division and hi-resolution division.

Note: This remote control is optional. Please state whether you need the remote on your purchasing order.

Please extend the antenna before using the remote control.

Power Source: The remote control uses 9V/6F 22 layer-built battery.



Error Information

Err0: The calibration data should not less than 4 digits. Or the data will be invalid.

Err1: The calibration data should not exceed the data 65536

Err2; There is incorrect password to modify the calibration data.

Err3: The weight value at the calibration point is too small. It should be no less than 3 valid digits.

Err4: Incorrect calibration password. Please input the correct password.

Err5: The internal code at the calibration point is too small. The valid internal code is from 3000 to 65536.

Fault analysis by checking the internal code

Press [Zero] to power on the scale, it will first show “Ad”. Then unpress the key, it will show the internal code. If there is no load on the scale, the internal code should be between 6000 and 8000. If the internal code is not in the range from 6000 to 8000, please send the scale back to your supplier for repair.

The products are subject to change without notice.