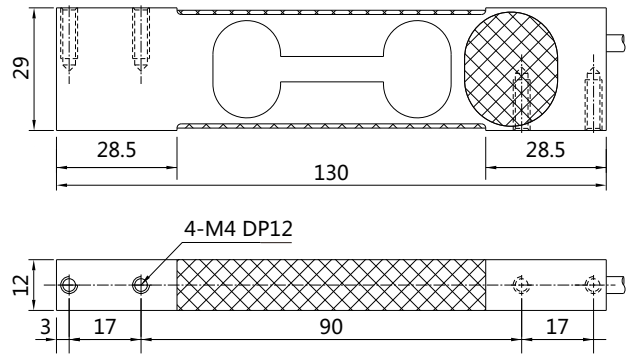


特点 Features

- ※ 铝合金结构 Aluminum alloy.
- ※ 广泛用于电子天平,计数秤等。
Mainly used for electronic balances, counting scales etc.
- ※ 最大秤盘尺寸150×150mm。
Max.platform size:150×150mm.



单点称重传感器 Single point load cells

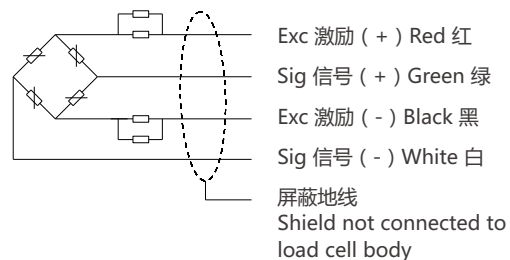
LAK-E

额定量程 Rated Capacity	0.3,0.5,1,2,3 (kg)
精度等级 Accuracy Class	B *
额定输出 Rated Output	1.3±10% mV/V
零点输出 Zero Balance	±5%R.O.
输入电阻 Input Resistance	405±10 Ω
输出电阻 Output Resistance	350±3 Ω
非线性误差 Linearity Error	±0.02%R.O.
重复性误差 Repeatability Error	±0.015%R.O.
滞后误差 Hysteresis Error	±0.015%R.O.
2分钟蠕变 Creep in 2 Min.	±0.015%R.O.
30分钟蠕变 Creep in 30 Min.	±0.03%R.O.
输出温度影响 Temp.Effect on Output	±0.03%R.O./10 $^{\circ}C$
零点温度影响 Temp.Effect on Zero	±0.05%R.O./10 $^{\circ}C$
温度补偿范围 Compensated Temp.Range	-10 - +40 $^{\circ}C$

推荐激励电压 Excitation,Recommended	5 - 12VDC
最大激励电压 Excitation,Maximum	18VDC
工作温度范围 Operating Temp.Range	-20 - +60 $^{\circ}C$
安全过载范围 Safe Overload	150%R.C.
极限过载范围 Ultimate Overload	200%R.C.
绝缘电阻 Insulation Resistance	≥2000M Ω (50VDC)
电缆线长度 Cable,Length	∅4mm×0.25m
防护等级 Protection Class	IP65

接线图 Wiring code :

四芯屏蔽电缆线 4-Wire Shielded Cable



*可提供G,K精度等级产品, 订货时说明。

Class G&K products can be provided,ordering instructions.

外形尺寸和技术参数可能修改, 均需最终确认。

Dimension&Specification will be change,please certified final.

www.lctxm.com