

**HƯỚNG DẪN SỬ DỤNG VÀ VẬN HÀNH CÂN ĐIỆN TỬ FRJ 1000 g****HƯỚNG DẪN SỬ DỤNG VÀ VẬN HÀNH CÂN ĐIỆN TỬ FRJ 1000 g**

(CÂN ĐIỆN TỬ THỊNH PHÁT biên soạn dựa theo tài liệu hãng).

- Cân điện tử FRJ do Fuzhou FURI Electronics Co.Ltd sản xuất được Công ty Cổ Phần Cân Điện Tử Thịnh Phát có trụ sở chính tại số 57 Đường Nguyễn Văn Thương, Phường 25, Quận Bình Thạnh, TP.Hồ Chí Minh nhập khẩu và phân phối.

**Các bước chuẩn bị thiết bị.**

- Đặt cân ở vị trí tránh gió, tránh luồng máy lạnh, tránh cửa ra vào.
- Sử dụng cân đúng nguồn điện và nguồn phải ổn định.
- Quả cân chuẩn yêu cầu quả F1 thì tốt nhất.

**Hướng dẫn cách cân.**

- Mở cân bằng cách nhấn phím **ON/OFF** (phím cơ bên hông phía dưới cân), chờ khi cân hiển thị 0.0 g.
- Đặt vật cân lên chính giữa đĩa cân và đọc kết quả.

### Trừ bì.

- Khi cân ở trạng thái 0.0 g, đặt bì lên bàn cân rồi nhấn phím **TARE** cân tự động trừ bì và hiển thị 0.0 g. Đặt mẫu vào bì và cân bình thường.
- Lưu ý: Khi lấy bì ra khỏi cân, nhớ nhấn phím **TARE** để cân về trạng thái ban đầu trước khi tắt cân.

### Ý nghĩa các phím chức năng.

- Phím **ON/OFF** phím tắt mở cân.
- Phím **ZERO** phím trả cân về điểm 0.
- Phím **TARE** phím trừ bì.
- Phím **MODE** phím đếm mẫu.
- Phím **N.W/G.W** phím lấy mẫu đếm.

### Đèn báo.

Khi đèn báo sáng ở đâu thì cân hiển thị ở đó.

1. Đèn báo STABLE cân đang ở chế độ ổn định.
2. Đèn báo ZERO cân đang ở chế độ 0 tải, cân đang ở chế độ trừ bì.
3. Đèn báo kg: Cân đang ở đơn vị “kg”
4. Đèn báo g: Cân đang ở đơn vị “g”
5. Đèn báo lb: Cân đang ở đơn vị “lb”
6. Đèn báo tl.T: Cân đang ở đơn vị “tl.T”.

### Hướng dẫn hiệu chuẩn cân điện tử FRJ

Chuẩn bị quả cân F1 tương ứng với cân cần hiệu chuẩn.

1. Trước khi vào hiệu chuẩn cân, mở cân bằng phím **[ON/OFF]** đợi 1 phút cho cân ổn định.
2. Nhấn giữ phím **Z** đợi màn hình hiển thị số nội, tiếp tục nhấn phím **Z** cân hiện thị trọng lượng cần hiệu chuẩn chớp chớp số, ta bỏ trọng lượng cần hiệu chuẩn lên đĩa cân, tiếp tục nhấn phím **Z** cân hiện thị **CAL** sau đó cân tự động nhận trọng lượng vừa hiệu chuẩn.
3. Nhấn phím **[ON/OFF]** tắt nguồn cân, mở cân lại bằng phím **[ON/OFF]** kiểm tra lại xem cân hiệu chuẩn đúng chưa, bằng cách bỏ quả cân vừa hiệu chuẩn lên cân để kiểm tra lại nếu đúng thì cân hiệu chuẩn thành công.
4. Vào chế độ cân bình thường.

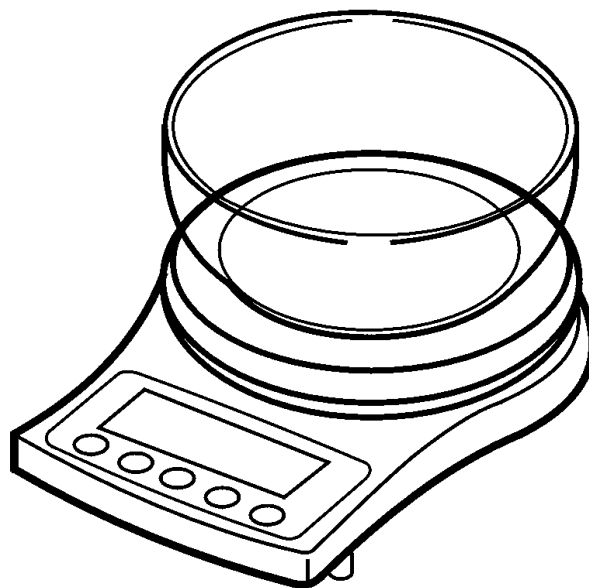
### Vệ sinh bảo trì định kỳ cân.

- Ngắt nguồn điện trước khi vệ sinh cân, chắc chắn không có chất lỏng bên trong, vệ sinh cân bằng khăn ẩm hoặc sử dụng các chất tẩy rửa nhẹ. Không sử dụng cân trong môi trường dung môi, hóa chất khắc nghiệt.
- Khi có sự cố vui lòng liên hệ ngay điện thoại: (028) 62.888.666 di động 0915.999.111 địa chỉ trụ sở chính tại số 57 Đường Nguyễn Văn Thương, Phường 25, Quận Bình Thạnh, TP.Hồ Chí Minh.

# COMPACT SCALE

## FRJ SERIES

# INSTRUCTION MANUAL



## SAFETY PRECAUTIONS

All safety messages are identified by the words "**WARNING**" and "**CAUTION**". These words mean the following:

<b>△WARNING</b>	<b>Important information to alert you to a situation that might cause serious injury and damage to your property if instructions are not followed.</b>
<b>△CAUTION</b>	Important information that tells how to prevent damage to the equipment.

When using the scale, the following safety precautions should always be followed.

**△ WARNING**

**Use only the correct AC adaptor with the scale. Other adaptors may cause permanent electrical damage.**

**△ CAUTION**

Avoid placing the scale in direct sunlight, this may cause discoloration or malfunction.

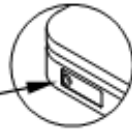
Replace all batteries at the same time – Do not replace only a portion of the 4 batteries as this may cause a malfunction.

If the scale is not to be used for a long period of time, remove all batteries from the battery compartment to avoid leakage, which may cause damage to this scale.

## PARTS DESCRIPTION

## ▶ LIGHT SIDE

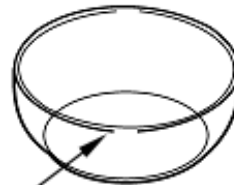
AC adaptor  
Socket



## ▶ TOP

**Weighing container**

The weighing container is place  
on the scale.



**Display**

**ON/OFF key**  
Turns the scale  
Power on/off.

**ZERO key**  
Sets display to zero(Turn the scale power on)

**TARE key**  
Subtracts weight of a container.

**MODE key**  
Changes weighing units

**N.W/G.W key**  
Switch N.W/G.W(or set Pcs) key

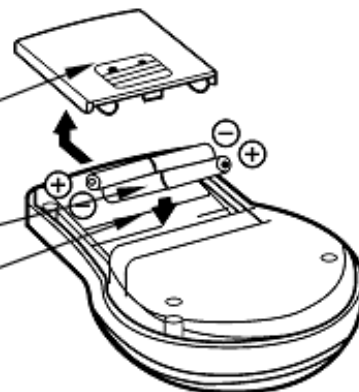


## ▶ BOTTOM

**Battery compartment cover**

**Batteries**  
Batteries are not included


**Battery compartment**



## ▶ DISPLAY

**ZERO indicator**  
Indicates when the scale zero is correct.

**TARE indicator**  
Indicates when the reading is stable.

 Low battery indicator

Weighing unit

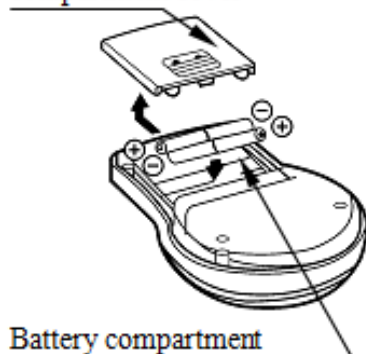


## PREPARATION

### 1. Installing batteries/Connecting the AC adaptor

#### Batteries

Battery compartment cover



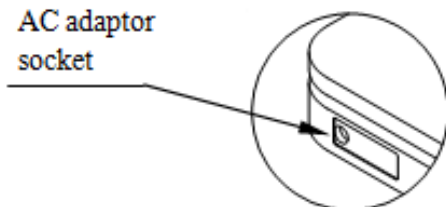
Remove the battery compartment cover and insert four batteries(R6P/LR6 /AAA size) into the battery compartment, taking extreme care that the polarities plus and minus is observed.



R6P/LR6/AAA size  
Dry batteries.  
(batteries are not included)

#### AC adaptor (optional)

AC adaptor socket



Plug the AC adaptor to the AC adaptor socket on the side. The AC input requirement could be 110,120,220,230 or 240Volts (50/60Hz) depending on the area where used, so please verify that the adaptor is correct

### 2. Setting up the scale

#### ⚠ CAUTION

Avoid installing the scale in direct sunlight, that may cause discoloration or malfunctions. Place your scale on a firm weighing table so that the scale is level. (The scale will not perform accurately when it is not level.)

**Place the scale on the firm surface that is flat and level for an accurate weighing.**

## WEIGHING AND COUNTING

### Before weighing and counting

Whenever possible, please allow the balance to warm up for 10 minutes after first turning to power on, so that the balance will function properly and accurately.

Error messages

EEEE: Overload

: Low battery

Calibration may be required before weighing.

Read "CALIBRATION" first and if necessary, calibrate your scale for accurate weighing.

### Weighing procedures

#### 1. Press [ON/OFF] to turn on the scale.

When power is turned on, all display segments appear on LCD for a few seconds and finally "0" will appear on the display.

#### 2. Select the weighing unit with [MODE].

Press [MODE] to select a weighing unit, eg. "g" and etc .

Once the unit has been selected, the selected unit will be displayed to the weight value.

#### 3. Start weighing

Verify the reading is "0". If not, press [ZERO] to display "0".

Place objects in the weighing container to weigh.

The weighing value is displayed.

Counting procedures

#### 1. Press [ON/OFF] to turn on the scale.

When power is turned on, all display segments appear on LCD for a few seconds and finally "0" will appear on the display.

#### 2. Start counting

verify the reading is "0" ,if not, press [ZERO] key to display "0".

Place the certain numbers of sample in the container(numbers of sample=10、 20、 50or100), total weigh is displayed.

Press[MODE] key to select the counting mode.(e.g. count)

Set the certain numbers of sample thought press [NW/GW] key(the certain numbers of sample=10、 20、 50or100), then press [MODE] key, the display will show "CAL", after 1 second, set the certain numbers of sample are displayed.

Place the unknown numbers of sample in the container, the total numbers is displayed.

#### 3. Return to weighing mode

Press[MODE] key, the scale return to the weighing mode.

NOTE: the weigh of unit sample > 10e.

## CALIBRATION

### *When to calibrate*

Calibration may be required when it is initially installed, if the scale is moved to a substantial distance.

This is necessary because the weight of a mass in one location is not necessarily the same in another location. Also, with time and use, mechanical deviations may occur.

### *How to calibrate*

1. Before entering calibration mode, press **[ON/OFF]** to turn the power on for 1minutes.
2. **Enter calibration mode**  
Press **[ON/OFF]** to turn the power off. Press and hold **[ZERO]**, after 3~5 seconds the display will show the A/D value.
3. **Calibration by the weight**  
Wait for 3 seconds, Press **[ZERO]** the display will show "2Ero", then the display will return to full weight value.
4. Place the full weight (eg.5000g for FRJ5000) in container. then press **[ZERO]**, the display will show "CAL", then the displayed will return to "PASS", Now calibration is finished.
5. Press **[ON/OFF]**, turn off the power, press **[ON/OFF]** turn on the power again, place full weight (eg.5000g for FRJ5000) in the container to make sure whether weighing is correct, if not, repeat steps 2-5.
6. **Return to weighing mode**  
Press **[ON/OFF]** to turn the power off. Press **[ON/OFF]** again to turn on the power and the scale return to the weighing mode.

## FEATURES

- Auto shut off
- Auto calibration
- Auto zero tracking
- g/oz/lb or g/oz/dwtconversion(optional)
- Low battery indication
- Large container weighing
- Large LCD (5.5digits 15 mm high)
- Counting function
- Net weight/Gross weight indication
- 1/2000,1/3000&1/5000 division available