

TPS SCALES



Hãng sản xuất	Changzhou Accurate Weight Co.,Ltd
Nhãn hiệu	TPS
Theo chứng nhận	ĐLVN 47:2009, ĐLVN 286:2015, OIML R-111

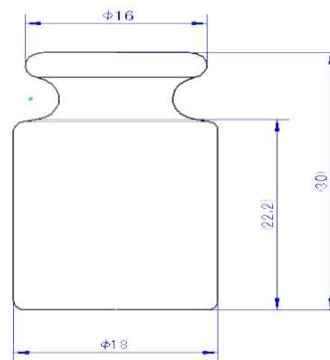
Calibration Weights Manufacturer & Supplier

M1 - 50 g



Model	M1 - 50g
Cấp chính xác	M1
Vật liệu	Thép si mạ
Khối lượng riêng	7.85 g / cm ³
Thông số kỹ thuật cơ bản	
Cấp chính xác M1 theo OIML – R111.	
Hốc hiệu chuẩn: có hốc điều chỉnh (Adjusting cavity)	
Hộp đựng bằng nhựa (ABS box) có nút xấp lót bảo vệ, giúp giảm trầy.	
Từ tính: ≤ 250 μT.	
Kích thước quả: (Ø18 x chiều cao 30) mm.	




Model	M1 - 50g
Nominal mass	50 g
Material	Stainless Steel
Structure	Solid
Type	Adjusting cavity
Density	7.85 g / cm ³
Magnetic susceptibility	< 0.05
Size	(Ø18 x 30 H) mm
Package	Plastic Box
Package size	(Ø39 x 56 H) mm
Gross weight	0.07 kg
Tolerance	± 3.0 mg
Intensity of polarization	≤ 250 μT



Đặc tính kỹ thuật đo lường chính

Model	M1 - 50 g
Khối lượng danh nghĩa	50 g
Kiểu	Có hốc điều chỉnh
Cấp chính xác	M1 theo OIML R-111, JJG99-2006
Hình dạng	Trụ
Vật liệu	Thép si mạ
Khối lượng riêng	7.85 g / cm ³
Sai số cho phép	± 3.0 mg
Từ tính	≤ 250 μT
Kiểm định / hiệu chuẩn theo	ĐLVN 47:2009 (Quả cân F2, M1, M2 - Quy trình kiểm định) ĐLVN 286:2015 (Quả cân F1, F2, M1 - Quy trình hiệu chuẩn chuẩn đo lường)
Kích thước quả cân	(Ø 18 x chiều cao 30) mm
Kích thước hộp	(Ø 39 x chiều cao 56) mm
Vận chuyển	0.07 kg
Hộp đựng	Nhựa ABS màu trắng sữa
Ứng dụng	Kiểm định/hiệu chuẩn cân cấp chính xác II, III. Kiểm tra nội bộ cho cân thông dụng
Nhà sản xuất	Changzhou Accurate Weight Co.,Ltd
Ủy quyền phân phối	Ủy quyền phân phối tại Việt Nam bởi TPS (giấy chứng nhận ủy quyền)
Nhập khẩu bởi	Thinh Phat Scales Electronic Joint Stock Company

Hướng dẫn sử dụng quả cân

	Không dùng tay chạm vào quả vì axit trên da dễ phá vỡ bề mặt quả cân		Sử dụng nhíp đầu mềm để gắp quả cân từ 1mg-200g		Trước khi sử dụng hãy kiểm tra bề mặt có các vết trên bề mặt, nước hay bụi không
---	--	---	---	---	--